

Línea de Cocción Modular  
thermaline 80 - Placa Radiante eléctrica  
monobloque ECOTOP 2 zonas, 2 lados,  
H=800

ARTÍCULO # \_\_\_\_\_

MODELO # \_\_\_\_\_

NOMBRE # \_\_\_\_\_

SIS # \_\_\_\_\_

AIA # \_\_\_\_\_



588355 (MALBFCEDAO)

Placa Radiante eléctrica, 2  
zonas, ECOTOP, mandos a  
ambos lados

## Descripción

### Artículo No.

Unidad fabricada de acuerdo con DIN 18860\_2 con parte superior delantera de 20 mm inclinada y zócalo empotrado de 70 mm. Bastidor interno de acero inoxidable para uso intensivo. Parte superior de 2 mm en 1.4301 (AISI 304). Estructura de superficie plana de fácil limpieza. Sistema de conexión THERMODUL, que permite crear una encimera sin juntas al conectar las unidades, lo cual impide la penetración de suciedad. Modelo ECOTOP con superficie de cocción de acero de 20 mm de espesor con revestimiento que retiene el calor. 2 zonas de calentamiento controladas independientemente con 2 sensores electrónicos por zona para el control de la temperatura de la superficie y 8 niveles de potencia. Rápido calentamiento de la placa, continuamente lista para usar. Protección contra sobrecalentamiento mediante desconexión de la corriente eléctrica en caso de sobrecalentamiento. La función Standby ahorra energía y recupera rápidamente la potencia máxima. Mandos metálicos con empuñadura higiénica de silicona suave para facilitar la manipulación y la limpieza.

Certificación de resistencia al agua IPX5.

Configuración: Monobloque, mandos a ambos lados.

## Características técnicas

- 2 zonas calientes controladas independientemente.
- Rápido calentamiento de la placa manteniéndola siempre lista para su uso.
- Protección de sobrecalentamiento: un sensor de temperatura cierra el suministro en caso de que exista sobrecalentamiento.
- Las cacerolas pueden desplazarse fácilmente de una zona a otra sin necesidad de levantarlas.
- Amplia zona redondeada alrededor de la placa para facilitar la limpieza.
- Fácil acceso a los componentes principales desde la parte frontal
- El modelo ECOTOP tiene una placa de cocción con un grosor de 20 mm en acero dulce y un revestimiento especial que mantiene el calor.
- El sistema de conexiones THERMODUL crea una superficie de trabajo perfecta cuando las unidades son conectadas entre sí evitando la penetración de suciedad a los componentes vitales y facilitando la separación de las unidades en caso de reemplazamiento o reparación.
- Mandos de metal con silicona higiénica incrustada "soft grip" para facilitar su limpieza y mejorar su agarre. El diseño especial de los mandos previene la filtración de líquidos o suciedad en los componentes vitales.
- Gran visibilidad del display digital fabricado en cristal templado para resistir los agentes químicos y el calor. En el display muestra el estado de trabajo on/off, la temperatura seleccionada y la de la superficie.
- La placa de cocción y la base se unen perfectamente para evitar la filtración de suciedad.
- Dos sensores electrónicos por zona para controlar la temperatura de la superficie.
- 8 niveles de potencia.

## Construcción

- Top de 2 mm en 1.4301 (AISI 304).
- Unidad fabricada en cumplimiento con los estándares DIN 18860\_2, con top antigoteo 20 mm y zócalo retranqueado 70mm.
- Fabricación de la superficie completamente lisa con mínimas áreas escondidas para facilitar las tareas de limpieza
- Unidad fabricada en cumplimiento con los estándares DIN 18860\_2 con top antigoteo 20 mm.
- Resistencia al agua IPX5.
- Bastidor interno de acero inoxidable de gran robustez.

Aprobación: \_\_\_\_\_

## Sostenibilidad

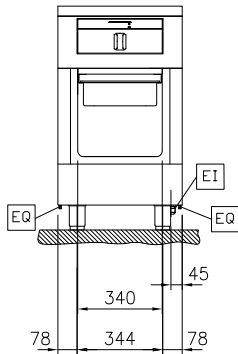


- Función de espera para ahorro energético y rápida recuperación de la potencia máxima.

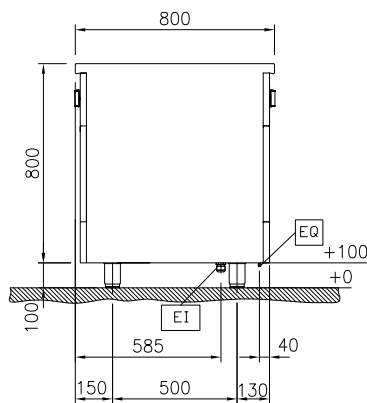
**accesorios opcionales**

- |   |            |                          |  |            |                          |
|---|------------|--------------------------|--|------------|--------------------------|
| • Junta tensora de precisión entre unidades, 800 mm   | PNC 912500 | <input type="checkbox"/> | • Interruptor eléctrico principal 25 A 4 mm2 NM para unidades eléctricas modulares H800 (instalado en fábrica)   | PNC 913676 | <input type="checkbox"/> |
| • Panel lateral estético en acero inoxidable (12mm), 800x800mm, instalación monobloque  | PNC 912508 | <input type="checkbox"/> | • Panel lateral de acero inoxidable, 800x800mm, enrasado (sólo debe utilizarse contra la pared, contra un nicho y entre aparatos Electrolux Professional thermaline y ProThermetic y aparatos externos - siempre que éstos tengan al menos las mismas dimensiones) | PNC 913685 | <input type="checkbox"/> |
| • Apoyaplatos, 500mm  | PNC 912523 | <input type="checkbox"/> |  |            |                          |
| • Apoyaplatos, 500mm  | PNC 912553 | <input type="checkbox"/> |  |            |                          |
| • Estante abatible, 300x800 mm  | PNC 912577 | <input type="checkbox"/> |  |            |                          |
| • Estante abatible, 400x800 mm  | PNC 912578 | <input type="checkbox"/> |  |            |                          |
| • Estante lateral fijo, 200x800 mm  | PNC 912583 | <input type="checkbox"/> |  |            |                          |
| • Estante lateral fijo, 300x800 mm  | PNC 912584 | <input type="checkbox"/> |  |            |                          |
| • Estante lateral fijo, 400x800 mm  | PNC 912585 | <input type="checkbox"/> |  |            |                          |
| • Zócalo frontal en acero inoxidable, 500mm   | PNC 912595 | <input type="checkbox"/> |  |            |                          |
| • Zócalos izquierdo y derecho en acero inoxidable, instalación monobloque, 800mm  | PNC 912619 | <input type="checkbox"/> |  |            |                          |
| • Zócalo en acero inoxidable, 500mm, instalación monobloque   | PNC 912822 | <input type="checkbox"/> |  |            |                          |
| • Junta tensora: modular 80 (izquierda) con ProThermetic basculante (derecha) y ProThermetic fija (izquierda) con ProThermetic (derecha)    | PNC 912971 | <input type="checkbox"/> |  |            |                          |
| • Junta tensora: modular 80 (derecha) con ProThermetic basculante (izquierda) y ProThermetic fija (derecha) con ProThermetic (izquierda)    | PNC 912972 | <input type="checkbox"/> |  |            |                          |
| • Junta tensora de precisión para lateral izquierdo cuando va a pared o entre unidades NO Therma, sin alzatina, 800 mm                      | PNC 913109 | <input type="checkbox"/> |  |            |                          |
| • Junta tensora de precisión para lateral derecho cuando va a pared o entre unidades NO Therma, sin alzatina, 900 mm                        | PNC 913110 | <input type="checkbox"/> |  |            |                          |
| • Junta de cierre para lateral estético (12mm) para unidades thermaline 80, izquierdo   | PNC 913200 | <input type="checkbox"/> |  |            |                          |
| • Junta de cierre para lateral estético (12mm) para unidades thermaline 80, derecho   | PNC 913201 | <input type="checkbox"/> |  |            |                          |
| • - NOT TRANSLATED -  | PNC 913230 | <input type="checkbox"/> |  |            |                          |
| • Estante perforado para armarios calientes y bases armario (para TL 80-85-90 con mandos a un lado y TL80 con mandos a ambos lados)         | PNC 913233 | <input type="checkbox"/> |  |            |                          |
| • Kit optimizador de energía 14A  | PNC 913244 | <input type="checkbox"/> |  |            |                          |
| • Panel lateral reforzado sólo para combinar con estante lateral, instalaciones monobloque  | PNC 913257 | <input type="checkbox"/> |  |            |                          |
| • Fijación de estante para TL80-85-90 con mandos a un lado, TL80 con mandos a ambos lados   | PNC 913279 | <input type="checkbox"/> |  |            |                          |
| • Filtro ancho 500mm  | PNC 913664 | <input type="checkbox"/> |  |            |                          |
| • Panel divisor de acero inoxidable, 800x800 mm (solo debe utilizarse entre Electrolux Professional thermaline Modular 80 y thermaline C80) | PNC 913669 | <input type="checkbox"/> |  |            |                          |

Alzado

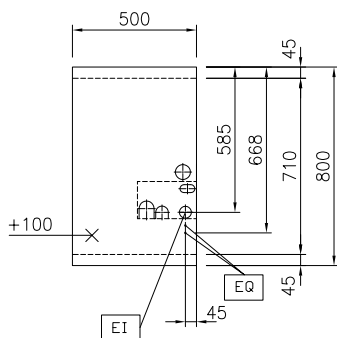


Lateral



EI = Conexión eléctrica (energía)  
 EQ = Tornillo equipotencial

Planta


**Eléctrico**
**Suministro de voltaje**

588355 (MALBFCEDAO) 400 V/3N ph/50/60 Hz  
 Potencia eléctrica max.: 6 kW

**Info**

<b>Configuración</b>	On Base;Two-Side Operated
<b>Potencia placas frontales:</b>	3 - 0 kW
<b>Potencia de las placas posteriores</b>	3 - kW
<b>Superficie útil de la placa radiante (largo):</b>	360 mm
<b>Superficie útil de la placa radiante (fondo):</b>	630 mm
<b>Dimensiones externas, ancho</b>	500 mm
<b>Dimensiones externas, fondo</b>	800 mm
<b>Dimensiones externas, alto</b>	800 mm
<b>Dimensiones de la cavidad de almacenamiento (ancho):</b>	340 mm
<b>Dimensiones de la cavidad de almacenamiento (alto):</b>	330 mm
<b>Dimensiones de la cavidad de almacenamiento (fondo):</b>	740 mm
<b>Peso neto</b>	93 kg

**Sostenibilidad**

Consumo actual: 13 Amps